

Cuisson modulaire thermaline 85 - 4 Zones Induction sur four elec

REPÈRE # _____

MODELE # _____

NOM # _____

SIS # _____

AIA # _____

**588697 (MBIMGBH8AO)**Induction 4 zones, 1 côté,
avec dosseret, sur four.

Description courte

Repère No.

Selon la norme DIN 18860_2 avec un nez tombant de 20 mm. Châssis interne pour une robustesse élevée en acier inoxydable. Dessus 2 mm en AISI 304. Construction à surface plane, facilement nettoyable. Le système de connexion THERMODUL permettant un plan de travail sans couture lorsque les unités sont connectées et évite la pénétration du sol. La surface en vitrocéramique lisse sans points «morts» permet un nettoyage rapide et facile. Comprend 9 niveaux de puissance avec un déploiement rapide à pleine puissance de chauffage et une très faible dissipation thermique dans la cuisine. La protection contre la surchauffe coupe l'alimentation en cas de surchauffe. Les boutons en métal avec poignée hygiénique en silicone intégrée facilitent la manipulation et le nettoyage. Base de four électrique statique avec porte de four de 40 mm d'épaisseur et plaque de base en acier émaillé nervuré. Chambre de four avec 2 niveaux de glissières pour 2 étagères GN 2/1 pour permettre une cuisson simultanée et plus rapide. Thermostat robuste avec plage de température jusqu'à 350 ° C, capteur électronique pour un contrôle précis de la température et un contrôle manuel de l'humidité dans la chambre de cuisson. L'élément chauffant supérieur peut également être utilisé pour griller, avec ou sans mode de ventilation. Construction à surface plane, facilement nettoyable. La protection contre la surchauffe coupe l'alimentation en cas de surchauffe. La fonction de veille économise de l'énergie et récupère rapidement la puissance maximale. Les boutons en métal et les poignées du four ergonomique conçus avec une poignée hygiénique en silicone intégrée facilitent la manipulation et le

nettoyage.

APPROBATION: _____

Caractéristiques principales

- Montée en température rapide.
- Faible dissipation de la chaleur dans la cuisine.
- Protection contre la surchauffe : un capteur de température coupe l'alimentation en cas de surchauffe.
- Les récipients peuvent être facilement déplacés d'une zone à une autre, sans avoir à les soulever.
- La surface Ceran lisse est facile à nettoyer et offre un niveau d'hygiène maximal.
- Certification IPX5 relative à la résistance à l'eau.
- Tous les composants principaux sont facilement accessibles depuis la façade.
- Système de connexion THERMODUL créant une surface de travail sans obstacle lorsque les unités sont connectées ensemble, évitant ainsi à la saleté d'entrer dans des composants vitaux et facilitant le retrait des unités en cas de remplacement ou de maintenance.
- Manettes en métal avec une partie en silicone hygiénique « souple » pour faciliter la manipulation et le nettoyage. Le design spécial des manettes évite l'infiltration des liquides ou de la salissure dans les composants vitaux.
- 9 niveaux de puissance.
- Porte du four de 40 mm d'épaisseur pour une parfaite isolation de la chaleur.
- Les manettes sont conçues ergonomiquement, avec une partie en silicone « souple » pour faciliter la manipulation et le nettoyage.
- La cavité du four est dotée de 2 niveaux de glissières pour accueillir des plaques 2/1 GN. Sole nervurée en acier émaillé.
- L'élément chauffant supérieur du four peut également être utilisé pour griller.
- Contrôle manuel de l'humidité dans la cavité.
- Capteur électronique pour un contrôle précis de la température.
- Température du four jusqu'à 300 °C

Construction

- Voyant pour chaque zone.
- Dessus épaisseur 2 mm en 1.4301 (AISI 304).
- Surface plate pour réduire au minimum les zones cachées et faciliter le nettoyage de toutes les surfaces
- Unité conçu conformément à la norme DIN 18860_2 avec un bec d'égouttage de 20 mm.
- Cadre interne en acier inoxydable pour une robustesse renforcée.

TIT_Sustainability



- Mode « Veille » pour économiser l'énergie et retrouver rapidement la puissance maximale.
- [NOT TRANSLATED]

Accessoires inclus

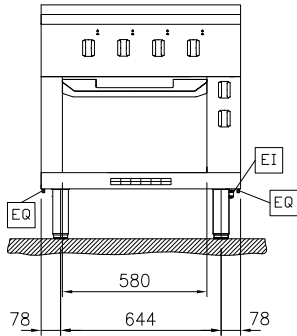
- 1 X Grille GN2/1 pour four PNC 910652

Accessoires en option

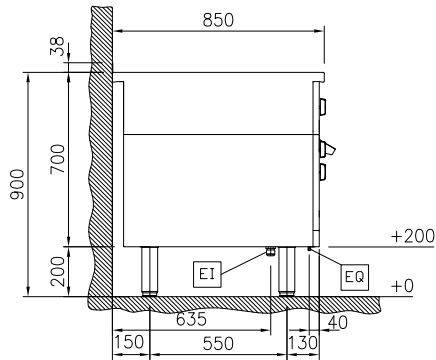
- Racloir pour plaque vitrocéramique PNC 910601
- Rail de connection avec dossier 850mm PNC 912498
- Tablette de dressage 130mm, largeur 800mm PNC 912526

- Tablette de dressage 200mm, largeur 800mm PNC 912556
- Etagère rabattable, 300x850mm PNC 912579
- Etagère rabattable, 400x850mm PNC 912580
- Etagère latérale { PNC 912586
- Etagère latérale { PNC 912587
- Etagère latérale { PNC 912588
- Plinthe acier inox, 800x200mm PNC 912634
- Plinthes acier inox latérales gauche et droite, adossé 850x200mm PNC 912659
- Plinthes acier inox latérales gauche et droite, dos à dos 1700x200mm PNC 912662
- Socle inox, adossé, 800mm PNC 912882
- Panneau latéral inox, 850x700mm, (12mm) droite, adossé PNC 913003
- Panneau latéral inox, 850x700mm, (12mm) gauche, adossé PNC 913004
- Panneau arrière, 800x700, pour tops et éléments monoblocs avec dossier PNC 913013
- Rail d'extrémité gauche avec dossier, affleurant, 850mm PNC 913115
- Rail d'extrémité droit avec dossier, affleurant, 850mm PNC 913116
- Rail d'extrémité gauche (12mm) pour éléments TL85 avec dossier PNC 913206
- Rail d'extrémité droit (12mm) pour éléments TL85 avec dossier PNC 913207
- U inox assemblage fourneau dos à dos. PNC 913226
- - NOT TRANSLATED - PNC 913231
- Étagère perforée pour les armoires chauffantes et les placards (un côté fonctionnel TL80-85-90 et deux côtés fonctionnels pour TL80) 660x565 PNC 913234
- Panneau latéral renforcé uniquement en combinaison avec une étagère latérale, pour les installations contre le mur, à droite PNC 913261
- Panneau latéral renforcé uniquement en combinaison avec une étagère latérale, pour les installations contre le mur, à gauche PNC 913262
- Filtre L=800mm PNC 913665
- - NOT TRANSLATED - PNC 913670
- Panneau latéral en acier inoxydable, 850x700mm, affleurant (il doit être utilisé uniquement contre le mur, contre une niche et entre les appareils Electrolux Professional thermaline et ProThermetic et les appareils extérieurs - à condition que ceux-ci aient au moins les mêmes dimensions) PNC 913686

Avant

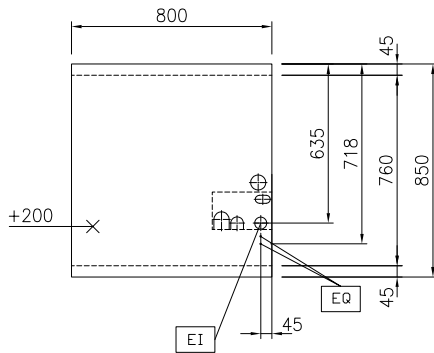


Côté



EI = Connexion électrique
 EQ = Vis équipotentiel

Dessus



Électrique

Voltage :
 588697 (MBIMGBH8AO) 400 V/3N ph/50/60 Hz
Total Watts : 25 kW

Informations générales

Configuration : Sur four, 1 côté fonctionnel
Puissance plaque avant : 5 - 5 kW
Puissance des plaques arrières : 5 - 5 kW
Dimension plaques avant : 320x330 320x330
Dimensions des plaques arrières : 320x330 320x330
Largeur induction top : 800 mm
Profondeur induction top : 850 mm
Largeur extérieure : 800 mm
Profondeur extérieure : 850 mm
Hauteur extérieure : 700 mm
Poids net : 142 kg

Durabilité

Consommation de courant: 39.7 Amps